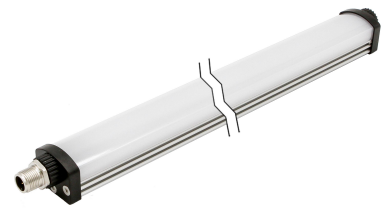


## Lámpara de trabajo EA30022x

Proyector LED, luz blanca, 5500K, 22-26V CC, conector M12 de 3 polos, IP54, aluminio+policarbonato difuso



**sin parpadeos**  
**Sin roturas ni astillas**

Gracias a su diseño compacto (25 x 30 mm), estas luminarias también pueden utilizarse en salas de máquinas reducidas. Pueden utilizarse en zonas sin bombardeo de virutas ni lubricantes refrigerantes (IP54). Una cubierta de policarbonato opalino inastillable protege la electrónica del polvo y las salpicaduras de agua. Con un ángulo de apertura de 120°, se garantiza una iluminación potente en blanco luz diurna (5.200-5.700K). El volumen de suministro incluye dos pares de portalámparas para montaje fijo u orientable. Estos permiten el ajuste en incrementos de 15°.

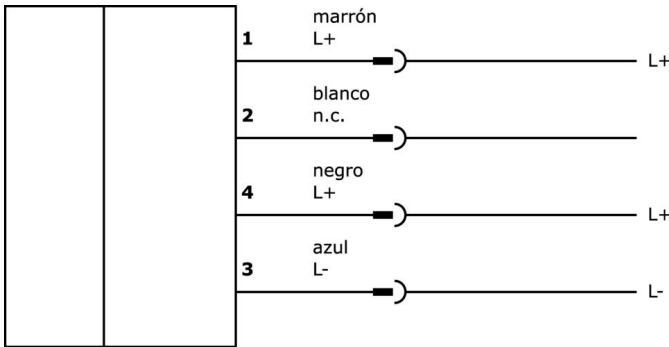
| N° de artículo                       | EA300220                   | EA300221    | EA300222    | EA300223    | EA300224    |
|--------------------------------------|----------------------------|-------------|-------------|-------------|-------------|
| ardSOCA_Abmessungen                  | 206x30x25mm                | 286x30x25mm | 376x30x25mm | 546x30x25mm | 786x30x25mm |
| ardSOCA_Betriebsspannung             | 22-26VDC                   |             |             |             |             |
| Corriente de funcionamiento asignada | 166 mA                     | 250 mA      | 333 mA      | 542 mA      | 792 mA      |
| Material de la carcasa               | Aluminio                   |             |             |             |             |
| Temperatura ambiente                 | -10 - 45 °C                |             |             |             |             |
| ardSOCA_ElektrischerAnschluss        | Conector M12 de 3 clavijas |             |             |             |             |

| N° de artículo                       | EA300225                   | EA300226     |
|--------------------------------------|----------------------------|--------------|
| ardSOCA_Abmessungen                  | 1046x30x25mm               | 1546x30x25mm |
| ardSOCA_Betriebsspannung             | 22-26VDC                   |              |
| Corriente de funcionamiento asignada | 1000 mA                    | 1542 mA      |
| Material de la carcasa               | Aluminio                   |              |
| Temperatura ambiente                 | -10 - 45 °C                |              |
| ardSOCA_ElektrischerAnschluss        | Conector M12 de 3 clavijas |              |

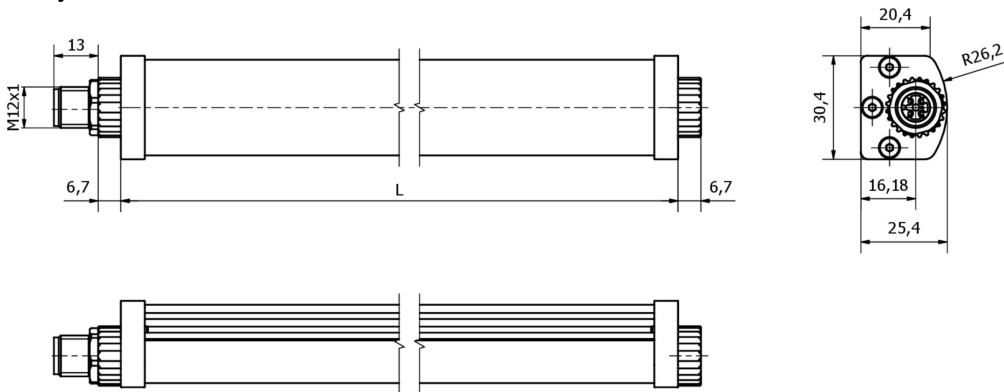
### Notas importantes

! Este artículo no es adecuado para aplicaciones de chip-shot!

**Conexión**



**Dibujo acotado**



| N° de artículo  | L       |
|-----------------|---------|
| <b>EA300220</b> | 206 mm  |
| <b>EA300221</b> | 286 mm  |
| <b>EA300222</b> | 376 mm  |
| <b>EA300223</b> | 546 mm  |
| <b>EA300224</b> | 786 mm  |
| <b>EA300225</b> | 1046 mm |
| <b>EA300226</b> | 1546 mm |

**Extracto del programa de accesorios**

**AE000024**



accesorios lámparas, soporte de fijación, material de fijación para lámpara, acero

**AE000025**



accesorios lámparas, imán de sujeción, material de fijación para lámpara, acero

**NY000004**



alimentación de corriente continua, fuente de alimentación enchufable, 34x43x75mm, 24v, 1a, pin 1/3, 100-240v ac, conector m12 hembra 4polos 1,8m, plástico, estabilizado, tensión de salida secuenciada

**NG400501**



Fuente de alimentación de CC, monofásica, 125x114x40 mm, 24-28 V, 5 A, 90-264 V CA 50 Hz, 90-264 V CA 60 Hz, 127-370 V CC, conexión por tornillo, IP20, aluminio, estabilizada, tensión de salida sincronizada

**VK003021**



caja de conexiones, acodado, autocofeccionable, conexión con tornillos, Ø3-6,5mm, 4a, 60v, -25-90°C, m12 hembra 5polos, ip67, pbt

**VK003025**



caja de conexiones, recto, autocofeccionable, conexión con tornillos, Ø3-6,5mm, 4a, 60v, -25-90°C, m12 hembra 5polos, ip67, pbt

**VK003020**



Toma de cable, acodada, automontable, conexión por tornillo, Ø3-6,5mm, 4A, 240V, -25-90°C, conector M12 de 4 polos, IP67, PBT

**VK200025**



cable de conexión, 2m, m12 hembra 3polos recto, extremo del cable libre, 3x0,34mm<sup>2</sup>, pur (poliuretano), Ø4,3mm, 250v, -30-90°C, ip67, apto para cadenas de arrastre y torsión, aceites y lubricantes refrigerantes, área de soldadura, sin silicona

**VK200021**



cable de conexión, 2m, m12 hembra 3polos acodado, extremo del cable libre, 3x0,34mm<sup>2</sup>, pur (poliuretano), Ø4,3mm, 250v, -30-90°C, ip67, apto para cadenas de arrastre y torsión, aceites y lubricantes refrigerantes, área de soldadura, sin silicona

Encontrará más accesorios en nuestra [página web](#)



**Montaje**

El montaje/la instalación solo debe ser llevado a cabo por electricistas cualificados.



**Eliminación de residuos**

Número WEEE según § 6 párrafo 3 ElektroG: 40951076

**Indicaciones de seguridad**

/ Antes de la puesta en marcha, asegúrese de que se han respetado todas las indicaciones de seguridad indicadas en la documentación del producto.

/ El uso de estos productos está prohibido si tienen un efecto directo en la seguridad de las personas.

/ Los sistemas de iluminación LED pueden emitir una radiación muy intensa que puede dañar los ojos si no se utilizan correctamente. El fabricante no se hace responsable de los daños causados por un uso o conexión inapropiados.